

Deltec[®]

Aquastat 1001

Bedienungsanleitung

Operating instruction

Istruzioni di funzionamento

Instructions d'emploi et

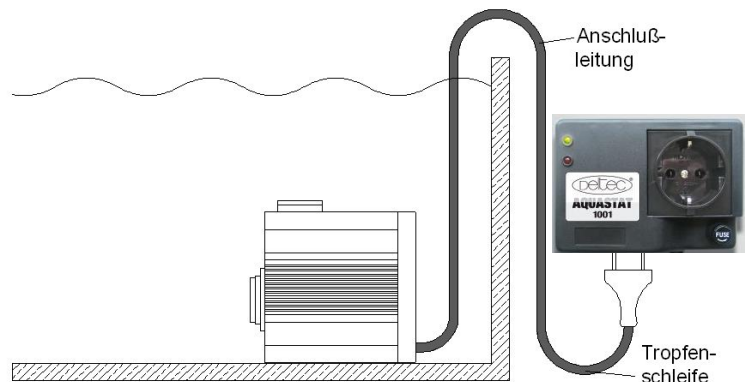
Руководство по эксплуатации



Wichtige Sicherheitshinweise

Warnung: Zum Schutz vor Verletzungen sollten grundlegende Vorsichtsmaßnahmen und folgende Sicherheitshinweise beachtet werden.

- 1) Sicherheitshinweise Lesen und befolgen
- 2) Gefahr: Zur Vermeidung eines elektrischen Schlages sollten alle Aquarium Geräte mit Vorsicht gehandhabt werden. In keinem der unten aufgeführten Fälle sollte die Reparatur vom Kunden versucht werden. Das Gerät muss zu einen autorisierten Kundendienst gebracht werden.
 - a) Nach der Installation sollte das Gerät sorgfältig überprüft werden. Es darf nicht eingesteckt werden, wenn sich auf Teilen, die trocken bleiben müssen, Wasser befindet.
 - b) Ein Gerät mit beschädigtem Kabel oder Stecker darf nicht in Betrieb genommen werden. Das gleiche gilt, wenn das Gerät nicht richtig funktioniert, fallen gelassen oder anderweitig beschädigt wurde.
 - c) Um ein Nasswerden des Gerätesteckers oder der Steckdose zu vermeiden, sollten der Aquarium Unterschrank und das Becken seitlich von der Wandsteckdose aufgestellt werden. Somit können keine Tropfen auf den Stecker oder die Steckdose fallen. Eine „Tropfenschleife“ (Bild) sollte in jedem Kabel zwischen Aquarium und Aquastat 1001 vorgesehen werden. Die „Tropfenschleife“ ist der Teil des Kabels, der bei Verwendung eines Verlängerungskabels unter der Steckdose durchhängt (Bild). Auf diese Weise tropft das Wasser unter der Steckdose vom Kabel ab und kann nicht mit dieser in Berührung kommen. Wenn der Stecker oder die Steckdose nass wird, NICHT das Kabel herausziehen, sondern die Stromversorgung an der Sicherung bzw. am Leistungsschalter trennen. Dann erst den Stecker herausziehen und prüfen, ob sich Wasser in der Steckdose befindet.
- 3) Kinder müssen beaufsichtigt werden, wenn Sie sich am Aquarium oder in dessen Nähe aufhalten.
- 4) Zur Vermeidung von Verletzungen keine beweglichen oder heißen Teile, wie z.B. Heizungen, Reflektoren, Glühbirnen usw. berühren.
- 5) Bei Nichtverwendung, vor dem Montieren/Demontieren von Teilen oder vor dem Reinigen müssen die betroffenen Geräte stets ausgesteckt werden. Nicht am Kabel ziehen. Zum Herausziehen des Kabels immer den Stecker greifen.



- 6) Die Geräte dürfen nur für den vorgesehenen Zweck verwendet werden. Die Verwendung von Zubehör, das vom Hersteller nicht empfohlen oder verkauft wird, kann gefährliche Bedingungen verursachen.
- 7) Das Gerät nicht an einer Stelle installieren oder lagern, wo es der Witterung oder Temperaturen unter null Grad ausgesetzt ist.
- 8) Vor der Inbetriebnahme eines an der Beckenwand montierten Gerätes muss sichergestellt werden, dass dieses richtig installiert und befestigt ist.
- 9) Alle Sicherheitshinweise auf dem Gerät müssen gelesen werden.
- 10) Wenn ein Verlängerungskabel notwendig ist, muss dieses die erforderliche Leistung haben. Ein Kabel, das für weniger Ampere oder Watt zugelassen ist, kann sich überhitzen. Das Kabel ist so zu verlegen, dass niemand darüber stolpern oder daran hängen bleiben kann.
- 11) Das Gerät ist mit einem Schukostecker ausgestattet. Dieser Stecker darf auf keine Weise verändert oder umgangen werden.

Wird der Stecker entfernt erlischt jeder Garantieanspruch!

Diese Anleitung aufbewahren

Aquastat 1001

Der Deltec Aquastat 1001 kann im Süß- und Seewasseraquarium zur Wasserstandsregulierung eingesetzt werden.

Das durch normale Verdunstung fehlende Wasser kann mit dem Aquastat 1001 automatisch wieder aufgefüllt werden. Dazu benötigt man zusätzlich einen separaten Deltec Wasservorratsbehälter und eine Förderpumpe (nicht mit Lieferumfang Aquastat enthalten)

Funktion

Der Aquastat 1001 besteht aus dem Schwimmerschalter mit Halterung und dem Controller mit Stecker und einer integrierten Steckdose für den Anschluss der Förderpumpe.

Die Halterung des Schwimmerschalters kann an eine geeignete Stelle des Aquariums oder des Außenfilters an einer senkrechten oder waagerechten Scheibe angebracht werden. Durch Verschieben des Schwimmerschalterrohres (Nr. 2) kann der Schaltpunkt auf den gewünschten Wasserstand eingestellt werden.

Bei absinkendem Wasserstand schaltet der Schwimmerschalter über ein Relais im Controller die Steckdose für die Förderpumpe ein. Bei Erreichen des eingestellten Wasserstandes wird die Förderpumpe automatisch abgeschaltet.

Einbau

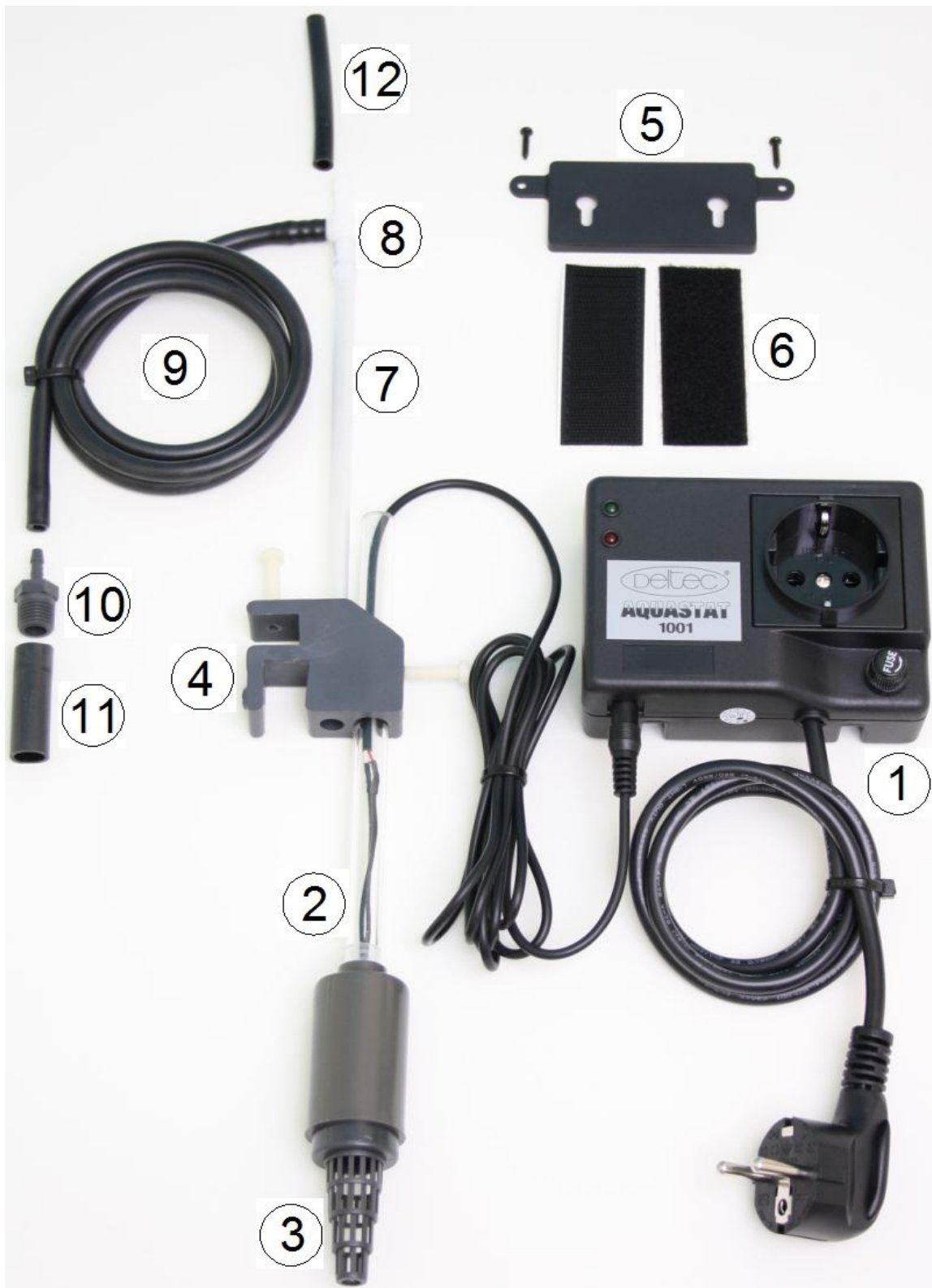
- Halterung Nr. 4 an geeigneter Stelle am Aquarium oder bei Betrieb eines Außenfilters, an der Filterwanne anbringen.
- Stecker des Controllers ans Netz anschließen (grüne Lampe leuchtet)
- Stecker des Schwimmerschalters in den Controller stecken
- Durch Verschieben des Schwimmerschalterrohres Nr. 2 den gewünschten Schaltpunkt einstellen. Leuchtet die rote Lampe, ist der Wasserstand zu niedrig und die Förderpumpe ist eingeschaltet. Erlischt die rote Lampe ist der Wasserstand erreicht.
- Mit dem Silikonschlauch die Förderpumpe und das T-Stück Nr. 8 verbinden
- Zulaufrohr Nr. 7 fest in die Halterung Nr. 4 stecken.
- Pumpe in den Vorratsbehälter stellen und Behältnis mit Wasser befüllen.
- Komplette Anlage durch Abnehmen der Halterung Nr. 4 und wiederholtes Eintauchen auf korrekte Funktion und Dichtigkeit der Wasseranschlüsse testen.
- Halterung Nr. 4 wieder montieren
- FERTIG !!!

Wartung

- den Schutzkorb Nr. 3 regelmäßig auf Verunreinigungen prüfen
- Schwimmerschalterkammer regelmäßig (mind. 2-3mal im Monat) auf Schnecken und Kalkablagerungen kontrollieren
- Bei Bedarf den Schwimmerschalter mit Kammer in eine Lösung eines handelsüblichen Entkalkers oder Essig tauchen.

Sicherheitshinweise

- obwohl der Deltec Aquastat 1001 aus hochwertigen Bauteilen gewissenhaft gefertigt und geprüft wurde, ist ein möglicher technischer Defekt nicht mit Sicherheit auszuschließen. Der Aquastat 1001 darf nur in Verbindung mit einem Vorratsbehälter betrieben werden, dessen Volumen auf das Aquariumsystem abgestimmt ist. Auf keinen Fall darf der Aquastat 1001 direkt oder indirekt die Wasserzufuhr aus einer Wasserleitung regeln.
- Der Anschluss des Schlauches am T-Stück Nr. 8 muss in der Höhe mindestens dem maximalen Wasserstand im Vorratsbehälter entsprechen. Ist diese Höhe geringer, kann der Vorratsbehälter teilweise, auch bei abgeschalteter Pumpe, leerlaufen.
- Die Länge des Einlaufrohres Nr. 7 kann, falls zu lang, auf die entsprechende Höhe gekürzt werden.



Nr.	Art. Nr.	Bezeichnung
1	90105100	Aquastat 1001
2	90105200	Schwimmerschalter
3	90105300	Ansaugkorb
4	90105400	Halter Filterwanne
5	90105500	Wandhalterung
6	90105600	Klettband
7	90105700	Rohr
8	90105800	T-Stück
9	61751000	Silikonschlauch 5/8
10	90105900	Adapter
11	61752005	Silikonschlauch 10/13
12	61751005	Silikonschlauch 5/8

IMPORTANT SAFETY INSTRUCTIONS

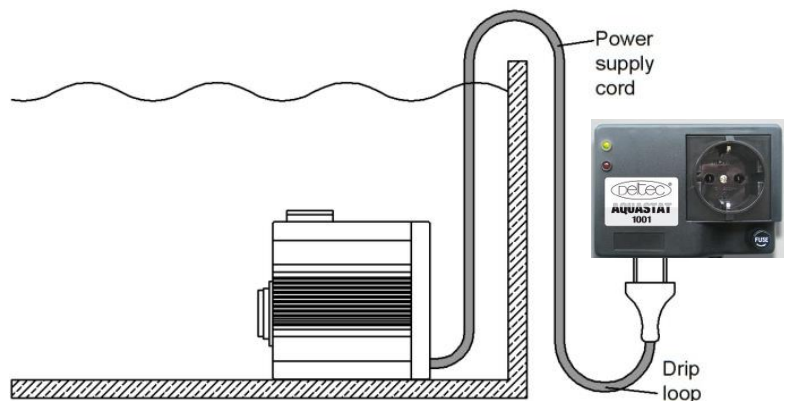
WARNING To guard against injury, basic safety precautions should be observed, including the following.

- 1) READ AND FOLLOW ALL SAFETY INSTRUCTIONS.
- 2) **DANGER** – To avoid possible electric shock, special care should be taken since water is employed in the use of aquarium equipment. For each of the following situations, do not attempt repairs by yourself; return the appliance to an authorized service facility for service or discard the appliance.
 - a) Carefully examine the appliance after installation. It should not be plugged in if there is water on parts not intended to be wet.
 - b) Do not operate any appliance if it has a damaged cord or plug, or if it is malfunctioning or has been dropped or damaged in any manner.
 - c) To avoid the possibility of the appliance plug or receptacle getting wet, position aquarium stand and tank to one side of a wall-mounted receptacle to prevent water from dripping onto the receptacle or plug.

A "drip-loop", shown in the figure below, should be arranged by the user for each cord connecting an aquarium appliance to a receptacle. The "drip-loop" is that part of the cord below the level of the receptacle, or the connector if an extension cord is used, to prevent water travelling along the cord and coming in contact with the receptacle.

If the plug or socket does get wet, **DON'T** unplug the cord. Disconnect the fuse or circuit breaker that supplies power to the appliance. Then unplug and examine for presence of water in the receptacle.

- 3) Close supervision is necessary when any appliance is used by or near children.
- 4) Always unplug an appliance from an outlet when not in use, before putting on or taking off parts, and before cleaning. Never yank cord to pull plug from outlet. Grasp the plug and pull to disconnect.
- 5) Do not use an appliance for other than intended use. The use of attachments not recommended or sold by the appliance manufacturer may cause an unsafe condition.
- 6) Make sure an appliance mounted on a tank is securely installed before operating it.
- 7) Read and observe all the important notices on the appliance.
- 8) If an extension cord is necessary, a cord with a proper rating should be used. A cord rated for less amperes or watts than the appliance rating may overheat. Care should be taken to arrange the cord so that it will not be tripped over or pulled.



- 9) This appliance has a polarized plug (one blade is wider than the other). As safety feature, this plug will fit in a polarized outlet only one way. If the plug does not fit, contact a qualified electrician. Never use with an extension cord unless plug can be fully inserted. Do not attempt to defeat this safety feature.

Exception: This instruction may be omitted for an appliance that is not provided with a polarized attachment plug.

Removing of the plug invalidates the warranty!

SAVE THESE INSTRUCTIONS

Aquastat 1001

The Deltec Aquastat 1001 can be used for water level regulation in freshwater and sea water aquariums.

Aquastat 1001 automatically replaces the water that is naturally lost through evaporation. You also need a separate Deltec water tank and a feed pump (not contained in the scope of delivery of the Aquastat).

Function

The Aquastat 1001 consists of a float switch with a bracket, a controller with a plug, and an integrated socket for the connection of the feed pump.

The float switch holder can be attached to a suitable location on the aquarium or to the external filter on a horizontal or vertical surface. You can move the float switch tube (no. 2) to adjust the switching point to the required water level.

If the water level drops too far, the float switch activates the socket for the feed pump via a relay in the controller. When the set water level is reached, the feed pump is automatically switched off.

Installation

- Attach bracket no. 4 to a suitable location on the aquarium or - if using an external filter - to the filter trough.
- Connect the controller plug to the mains (the green LED lights up).
- Insert the float switch connector into the controller.
- Move float switch tube no. 2 to set the required switching point. If the red LED lights up, the water level is too low and the feed pump kicks in. Once the red LED goes out, the set water level has been reached.
- Use the silicone hose to connect the feed pump with the T-piece no. 8
- Firmly insert inlet pipe no. 7 into bracket no. 4.
- Place the pump in the supply tank and fill the container with water.
- Test the entire system to make sure that it is working correctly and that the water connections are leak-tight by removing bracket no. 4 and carrying out repeated immersions.
- Mount bracket no. 4 again.
- DONE!

Maintenance

- Regularly check the protective cage (no. 3) for impurities.
- Regularly (at least twice or three times a month) check the float switch chamber for snails and lime scale.
- If necessary, immerse the float switch and its chamber into a solution of commercially available descaler or vinegar.

Safety information

- Although the Aquastat 1001 has been carefully manufactured from quality components and thoroughly tested, we cannot completely rule out the possibility of a technical fault. The Aquastat 1001 may only be used in conjunction with a supply tank with a volume appropriate to the size of the aquarium system. The Aquastat may never be used to directly or indirectly control the supply of water from a tap.
- The connection of the hose to T-piece no. 8 must be at a height of at least the maximum water level in the supply tank. If it is at a lower height, the supply tank can run dry - even if the pump is switched off.
- If it is too long, inlet pipe no. 7 can be shortened in order to adjust the height.



No.	Art. No.	Description
1	90105100	Aquastat 1001
2	90105200	Float switch
3	90105300	Strainer
4	90105400	Sump holder
5	90105500	Wall holder
6	90105600	Velcro strip
7	90105700	Tube
8	90105800	T-pice
9	61751000	Siliconehose 5/8
10	90105900	Adapter
11	61752005	Siliconehose 10/13
12	61751005	Siliconehose 5/8

NORME DI SICUREZZA

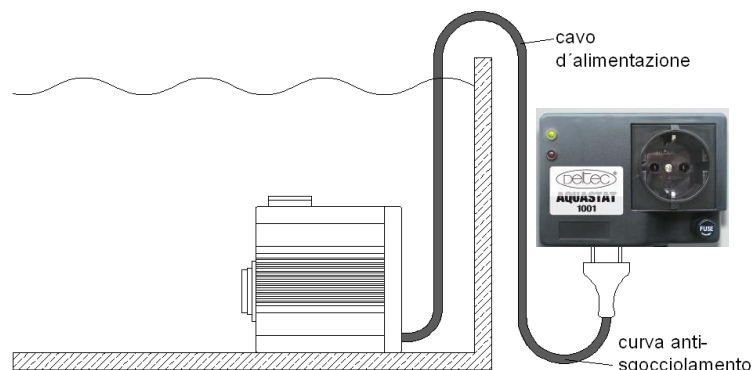
AVVERTENZA: Per evitare incidenti si raccomanda di osservare le norme generali di sicurezza, tra cui le seguenti:

- 1) LEGGERE E SEGUIRE SCRUPolosAMENTE TUTTE LE NORME DI SICUREZZA.
- 2) PERICOLO – Considerato che l'uso di attrezzature per acquario avviene in presenza di acqua, agire sempre con particolare cautela per evitare scosse elettriche. Per ognuna delle seguenti situazioni possibili, si raccomanda di non tentare di eseguire da sé eventuali riparazioni, ma di portare l'apparecchio presso un centro assistenza autorizzato o provvedere alla sua rottamazione.
 - a. Dopo avere installato l'apparecchio, eseguire un controllo accurato. Non collegare l'apparecchio all'alimentazione nel caso si osservi la presenza di acqua in parti non destinate ad essere bagnate.
 - b. Non mettere in funzione l'apparecchio se il cavo d'alimentazione o la spina appaiono danneggiati, se l'apparecchio è malfunzionante, se è caduto o ha subito un qualsiasi danno.
 - c. Per evitare il gocciolamento dell'acqua sulla presa o sulla spina, posizionare l'acquario e il mobile di fianco alla presa montata a parete in modo che questa resti visibile.

Si raccomanda di fare eseguire al cavo una curva "anti-gocciolamento" come mostrato nella figura sottostante. Eseguire l'operazione per tutti i componenti elettrici dell'acquario. In questo modo una parte di cavo si trova sotto il livello della presa, o della spina di collegamento nel caso si usi una prolunga, impedendo così che l'acqua gocciolando lungo il cavo venga a contatto con la presa.

Se la presa o la spina si bagna, **NON** disinserire il cavo, ma scollegare l'interruttore generale che porta corrente all'apparecchio. Quindi scollegare la spina e verificare la presenza di acqua all'interno della presa.

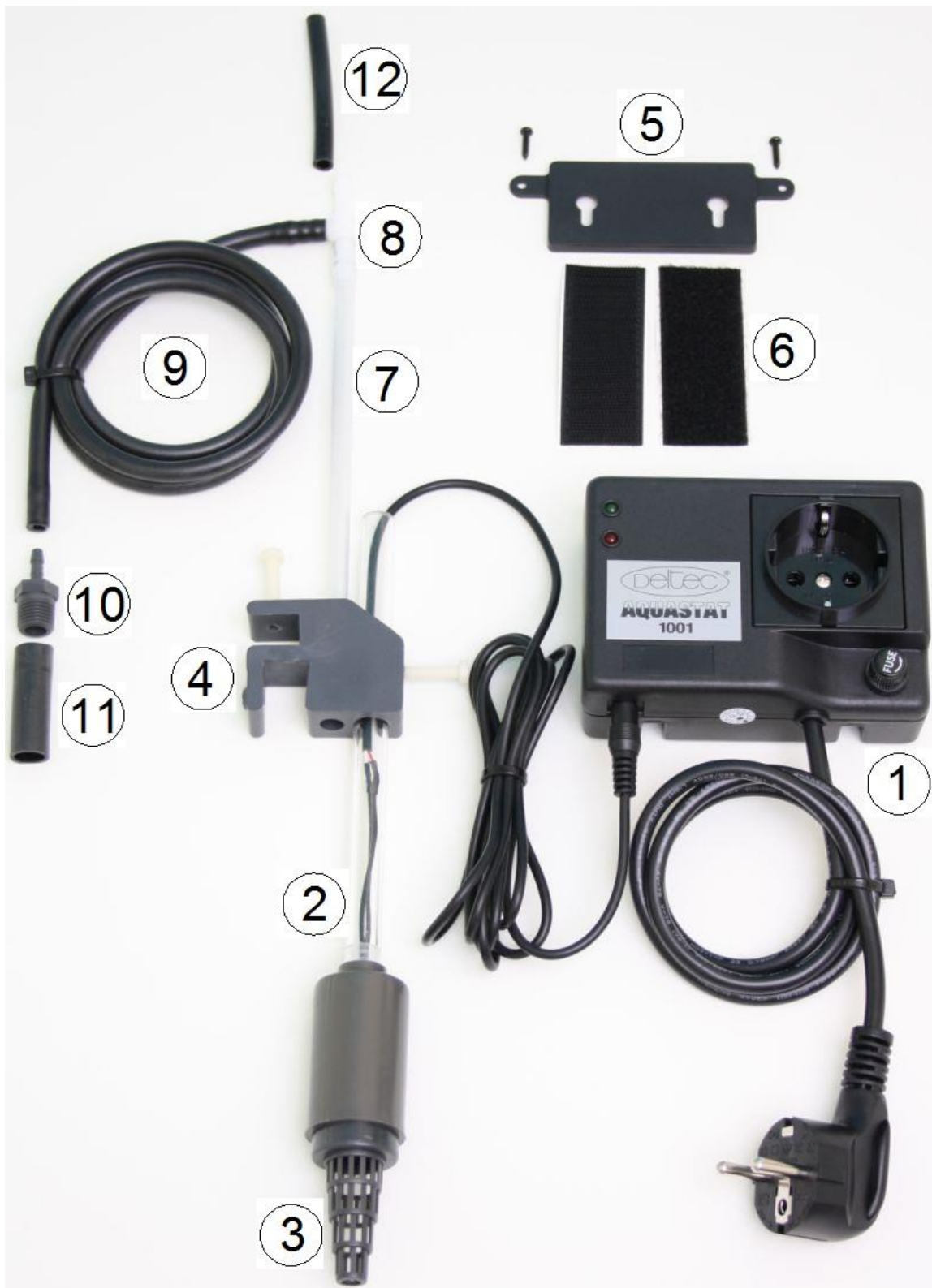
- 3) Se l'apparecchio viene utilizzato da o in presenza di bambini, è necessaria un'attenta supervisione da parte degli adulti.
- 4) Scollegare sempre il cavo d'alimentazione quando l'apparecchio è inutilizzato, prima di aggiungere o prelevare delle parti e prima di effettuare la pulizia. Per scollegare il cavo d'alimentazione, afferrare bene la spina ed estrarla dalla presa senza tirare mai direttamente il cavo.



- 5) Non utilizzare l'apparecchio per usi diversi da quelli a cui è destinato. L'uso di accessori non raccomandati o non venduti dal produttore dell'apparecchio possono essere causa di condizioni di funzionamento non sicure.
- 6) Assicurarsi che gli apparecchi montati sull'acquario siano correttamente installati prima di avviarli.
- 7) Leggere ed osservare tutte le informazioni importanti sull'apparecchio.
- 8) Se è necessario l'uso di una prolunga, assicurarsi che il cavo sia adatto al voltaggio utilizzato. Se il cavo è messo a punto per meno ampere or watt rispetto all'apparecchio, potrebbe surriscaldarsi. Fare attenzione che il cavo non sia troppo teso o schiacciato.
- 9) (Solo per UK) Questo apparecchio è dotato di spina polarizzata (uno spinotto è più largo dell'altro). Come misura di sicurezza, tale spina potrà essere inserita in un solo modo in una presa polarizzata. Se la spina non è adatta, rivolgersi ad un elettricista qualificato. Non utilizzare una prolunga se la spina non si inserisce completamente. Non tentare di eludere questa condizione di sicurezza.
Eccezione: Questa avvertenza può essere omessa se l'apparecchio non è dotato di spina polarizzata.

In caso di manomissione della spina decade ogni garanzia!

"CONSERVATE LE PRESENTI ISTRUZIONI"

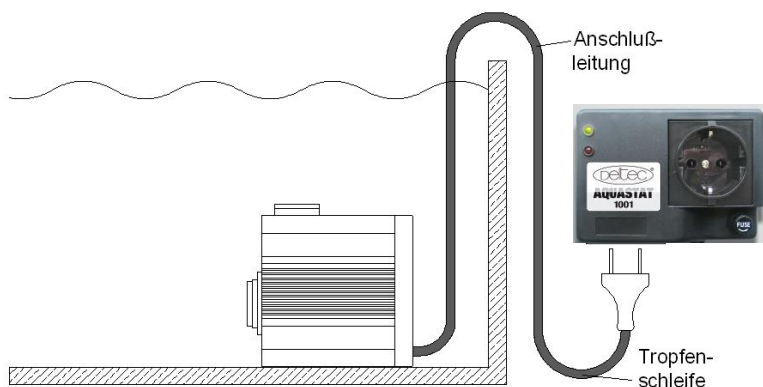


Nr.	Art. Nr.	Bezeichnung
1	90105100	
2	90105200	
3	90105300	
4	90105400	
5	90105500	
6	90105600	
7	90105700	
8	90105800	
9	61751000	
10	90105900	
11	61752005	
12	61751005	

Instructions de sécurité importantes

Avertissement : Pour protéger contre quelconques blessures, il faut respecter les mesures de prudence et les instructions de sécurité suivantes :

- 1) Lire et respecter les instructions de sécurité.
- 2) Danger : Pour éviter une électrocution, il faut manipuler tous les appareils de l'aquarium avec prudence. Dans aucun des cas indiqué plus bas, le client ne devrait pas essayer de procéder à une réparation. L'appareil doit être délivré au service après-vente autorisé.
- a) Après l'installation, il faut vérifier soigneusement l'appareil. Il ne faut pas enficher sa prise quand de l'eau se trouve sur des pièces qui doivent rester sèches.
- b) Un appareil muni d'un câble ou d'une fiche détériorés ne doit pas être mis en service. Ceci est aussi valable quand l'appareil ne fonctionne pas correctement, est tombé par terre ou a été détérioré d'une autre manière.
- c) Pour éviter que la fiche de l'appareil ou la prise de courant se mouille, il faut placer le meuble de l'aquarium et le bassin à côté de la prise de courant murale. Ainsi aucune goutte d'eau ne tombera sur la fiche ou la prise de courant. Une « boucle d'égouttage » devrait être prévue entre l'aquarium et la prise de courant murale. La « boucle d'égouttage » est la partie du câble qui fléchit sous la prise de courant en cas d'emploi d'une rallonge. De cette manière, l'eau s'égouttera sous la prise de courant du câble et ne pourra pas entrer en contact avec celui-ci. Si la fiche ou la prise de courant se mouille, NE PAS retirer le câble mais couper l'alimentation en courant au fusible ou au sectionneur de puissance. Ne retirer la fiche qu'après avoir ceci et vérifier si de l'eau se trouve dans la prise de courant.



- 3) Les enfants doivent être surveillés quand vous vous occupez de l'aquarium ou vous vous trouvez à proximité.
- 4) Pour éviter quelconques blessures, ne pas toucher les pièces mobiles ou chaudes, telles que les chauffages, les réflecteurs, les ampoules etc.
- 5) Les fiche des appareils qui ne sont pas utilisés, avant le montage/démontage de pièces de ces appareils ou avant leur nettoyage, doivent être retirées. Ne pas tirer au câble. Pour sortir le câble, toujours saisir la fiche.
- 6) Les appareils ne doivent être utilisés qu'aux fins prévues. L'emploi d'accessoires que le fabricant n'a pas recommandés ou vendus, peut causer des conditions dangereuses.
- 7) Ne pas installer ou entreposer l'appareil à un endroit où il est exposé aux intempéries ou à des températures en dessous de zéro.
- 8) Avant la mise en service d'un appareil monté à la paroi du bassin, il faut garantir que cet appareil est correctement installé et fixé.
- 9) Toutes les indications de sécurité sur l'appareil doivent être lues.
- 10) S'il faut utiliser une rallonge, elle doit avoir la puissance nécessaire. Un câble qui est homologué pour peu d'ampères ou de watts, peut se surchauffer. Le câble doit être posé de sorte que personne ne trébuche dessus ou y reste accroché.
- 11) L'appareil est équipé d'une fiche à contact de protection. Cette fiche ne doit en aucun cas être modifiée ou contournée.

Si la fiche est retirée, tout droit à garantie sera annulé !

Conserver ces instructions

Aquastat 1001

Le Deltec Aquastat 1001 peut être employé dans l'aquarium d'eau douce et d'eau de mer pour réguler le niveau d'eau.

L'eau manquante en raison de l'évaporation normale peut être remplie automatiquement avec l'Aquastat 1001. On a besoin en plus d'un réservoir d'eau Deltec à part et d'une pompe d'alimentation (pas contenu avec l'ampleur de livraison Aquastat)

Fonctionnement

L'Aquastat 1001 se compose de l'interrupteur à flotteur avec support et du contrôleur avec fiche et d'une prise de courant intégrée pour le branchement de la pompe d'alimentation.

Le support de l'interrupteur à flotteur peut être placé à un endroit approprié de l'aquarium ou du filtre extérieur sur une vitre verticale ou horizontale. Le point de commutation peut être réglé au niveau d'eau souhaité en déplaçant le tube de l'interrupteur à flotteur (n° 2).

Si le niveau d'eau descend, l'interrupteur à flotteur branche la prise de courant pour la pompe d'alimentation via un relais dans le contrôleur. Lorsque le niveau d'eau paramétré est atteint, la pompe d'alimentation se débranche automatiquement.

Insertion

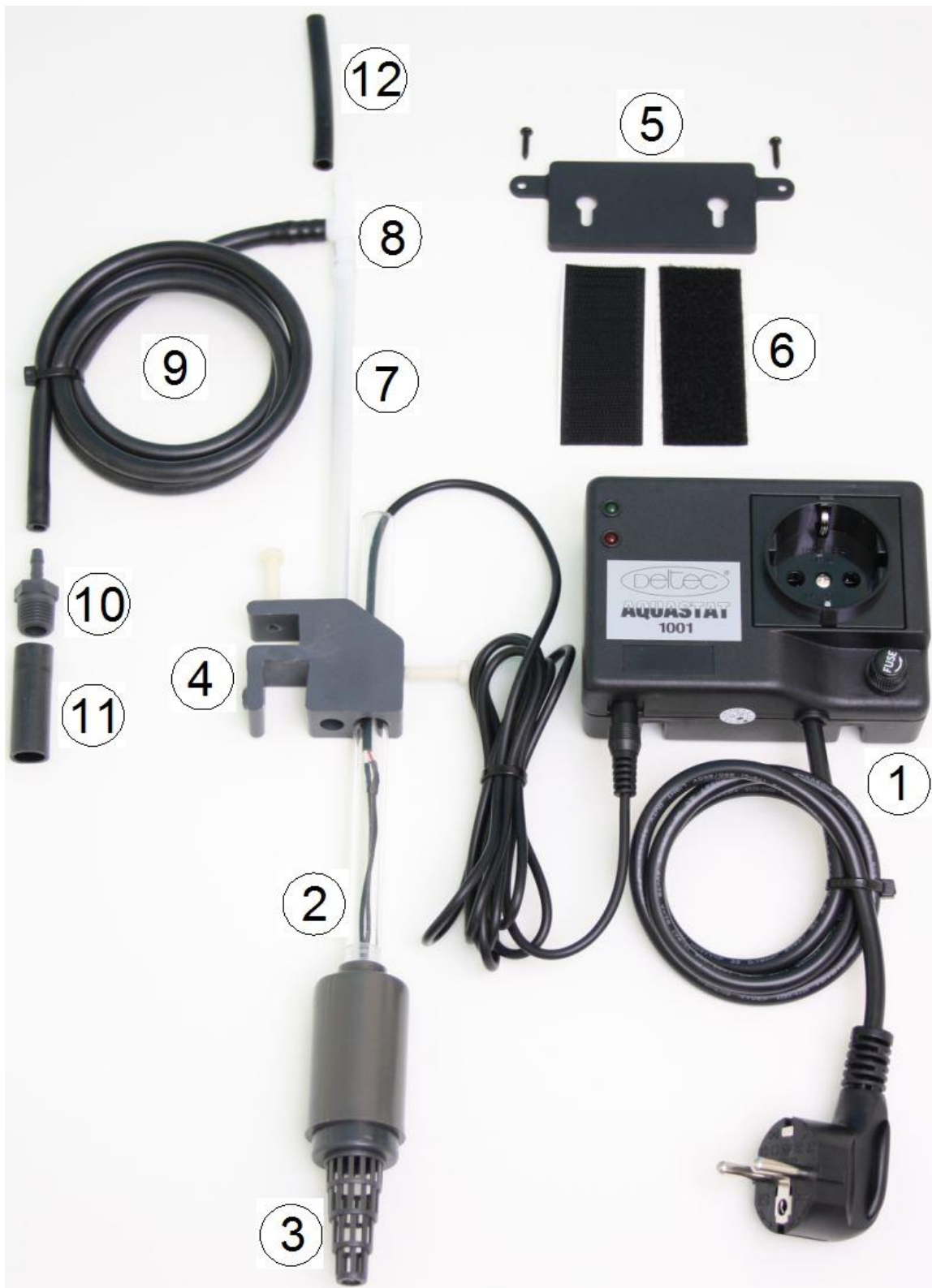
- Poser le support n° 4 à l'endroit approprié de l'aquarium ou sur le bac du filtre en cas d'exploitation d'un filtre externe.
- Brancher la fiche du contrôleur au réseau (la lampe verte s'allume).
- Introduire la fiche de l'interrupteur à flotteur dans le contrôleur
- Paramétrer le point de commutation souhaité en déplaçant le tube de l'interrupteur à flotteur n° 2. Si la lampe rouge s'allume, cela signifie que le niveau d'eau est trop bas et que la pompe d'alimentation est branchée. Quand la lampe rouge s'éteint, cela signifie que le niveau d'eau paramétré est atteint.
- Relier la pompe d'alimentation et le T d'amenée n° 8 avec le tuyau de silicone.
- Introduire fermement le tube d'amenée n° 7 dans le support n° 4.
- Placer la pompe dans le réservoir et remplir le réservoir d'eau.
- Tester si l'installation complète fonctionne correctement et si les raccords d'eau sont étanches, en retirant le support n° 4 et en la plongeant à plusieurs reprises.
- Remonter le support n° 4.
- FINI !

Maintenance

- Vérifier régulièrement si le panier de protection n° 3 est encrassé.
- Contrôler régulièrement (au moins 2-3 fois par mois) si dans la chambre de l'interrupteur à flotteur contient des escargots et des dépôts de calcaire.
- Si besoin est, plonger l'interrupteur à flotteur avec sa chambre dans une solution de détartrant usuelle dans le commerce ou de vinaigre.

Consignes de sécurité

- Bien que le Aquastat 1001 composé d'éléments de qualité supérieure ait été construit et testé consciencieusement, un défaut technique ne peut pas être exclu avec certitude. L'Aquastat 1001 ne doit être exploité qu'en liaison avec un réservoir dont le volume est adapté au système de l'aquarium. L'alimentation en eau de l'Aquastat ne doit en aucun cas être régulée à partir d'une conduite d'eau directement ou indirectement.
- La hauteur du raccord le T d'alimentation n° 8 doit correspondre au moins au niveau d'eau maximum dans le réservoir. Si cette hauteur est plus faible, le réservoir peut se vider partiellement même si la pompe est débranchée.
- La longueur du tube d'alimentation n° 7 peut être raccourcie à la hauteur correspondante, si ce tube est trop long.

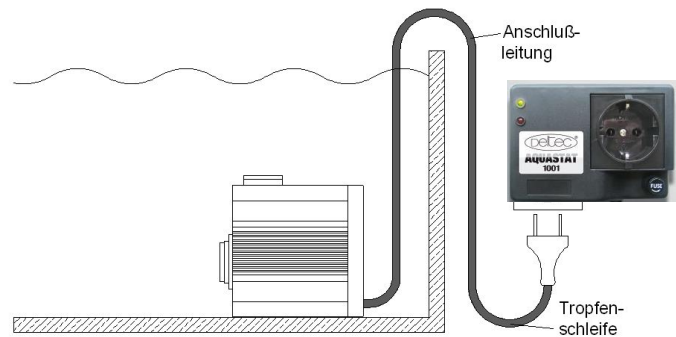


Nr.	Art. Nr.	Bezeichnung
1	90105100	
2	90105200	
3	90105300	
4	90105400	
5	90105500	
6	90105600	
7	90105700	
8	90105800	
9	61751000	
10	90105900	
11	61752005	
12	61751005	

Правила техники безопасности

Внимание! Во избежание травм следует соблюдать основные меры предосторожности и следующие правила техники безопасности.

- 1) Внимательно прочитайте и соблюдайте правила техники безопасности.
- 2) Опасно! Во избежание поражения электрическим током следует проявлять осторожность при обращении со всеми устройствами аквариума. В ниже приведенных случаях самостоятельное проведение ремонта запрещено. Устройство следует доставить в авторизованный сервисный центр.
 - a) После установки устройство подлежит тщательной проверке. Запрещается подключать его к электросети, если на деталях, которые должны всегда быть сухими, обнаружена влага.
 - b) Запрещается включать устройство с поврежденным кабелем или штекером, а также при его неисправности, при наличии каких-либо повреждений и после падения.
 - c) Чтобы не допустить попадания влаги на розетку или штекер, аквариум следует разместить подальше от розетки. Таким образом, капли воды не попадут на штекер или розетку. Для той части кабеля, которая находится между аквариумом и розеткой, должен быть предусмотрен водозащитный изгиб. Водозащитный изгиб — это та часть кабеля, которая при использовании удлинителя провисает под розеткой (см. рисунок). В этом случае вода стекает с кабеля и не попадает в розетку. При наличии влаги на розетке или штекере ЗАПРЕЩАЕТСЯ отключать кабель, следует отключить подачу тока с помощью предохранителя или силового выключателя. Только после этого можно вынуть штекер и проверить розетку на наличие влаги.
- 3) Запрещается оставлять без присмотра детей, находящихся рядом с аквариумом.
- 4) Во избежание травм запрещается касаться подвижных или горячих деталей, таких как элементы нагрева, отражатели, лампы и т.п.
- 5) При простом, перед монтажом или демонтажем деталей, а также перед очисткой следует отключить соответствующие приборы от электросети. При этом следует брать за штекер и запрещается тянуть за кабель.
- 6) Устройство следует использовать только по назначению. Использование запасных частей и аксессуаров, которые не рекомендованы или не поставляются производителем, может быть опасным, и несет за собой утерю заводской гарантии.
- 7) Запрещается устанавливать или хранить устройство в местах, подверженных воздействию атмосферных явлений или температуры ниже нуля.
- 8) Перед вводом в эксплуатацию убедитесь, что все детали правильно собраны и закреплены.
- 9) Следует ознакомиться со всеми указаниями по технике безопасности, расположенными на самом устройстве.
- 10) При необходимости следует использовать удлинитель соответствующей мощности. Кабель меньшей мощности или силы тока может перегреться. Укладывать кабель следует так, чтобы никто не споткнулся и не зацепился.
- 11) Прибор оснащен штекером под евrorозетку. Запрещается вносить в него изменения или использовать вместо него иной штекер.



Если по каким либо причинам, штекер будет удалён или повреждён, то pompa Лишается всякой гарантии.

Сохраните настоящее Руководство по эксплуатации

Система автоматического долива воды Deltec Aquastat 1001

Система Deltec Aquastat 1001 предназначена для поддержания уровня пресной или морской воды в аквариуме.

Она автоматически наполняет аквариум при естественном испарении воды. Дополнительно требуются отдельный бак для долива Deltec и помпа (не входят в комплектацию Aquastat 1001).

Принцип действия

Система Aquastat 1001 состоит из поплавкового выключателя с держателем и контроллера со штепсельной вилкой и встроенной розеткой для подключения помпы.

Держатель поплавкового выключателя можно прикреплять в подходящем месте на вертикальном или горизонтальном стекле аквариума или внешнего фильтра. Перемещением трубки держателя (2) можно настраивать, на каком уровне воды будет срабатывать поплавковый выключатель.

При пониженном уровне воды благодаря поплавковому выключателю и реле в контроллере включается розетка для помпы. По достижении заданного уровня воды помпа автоматически выключается.

Установка

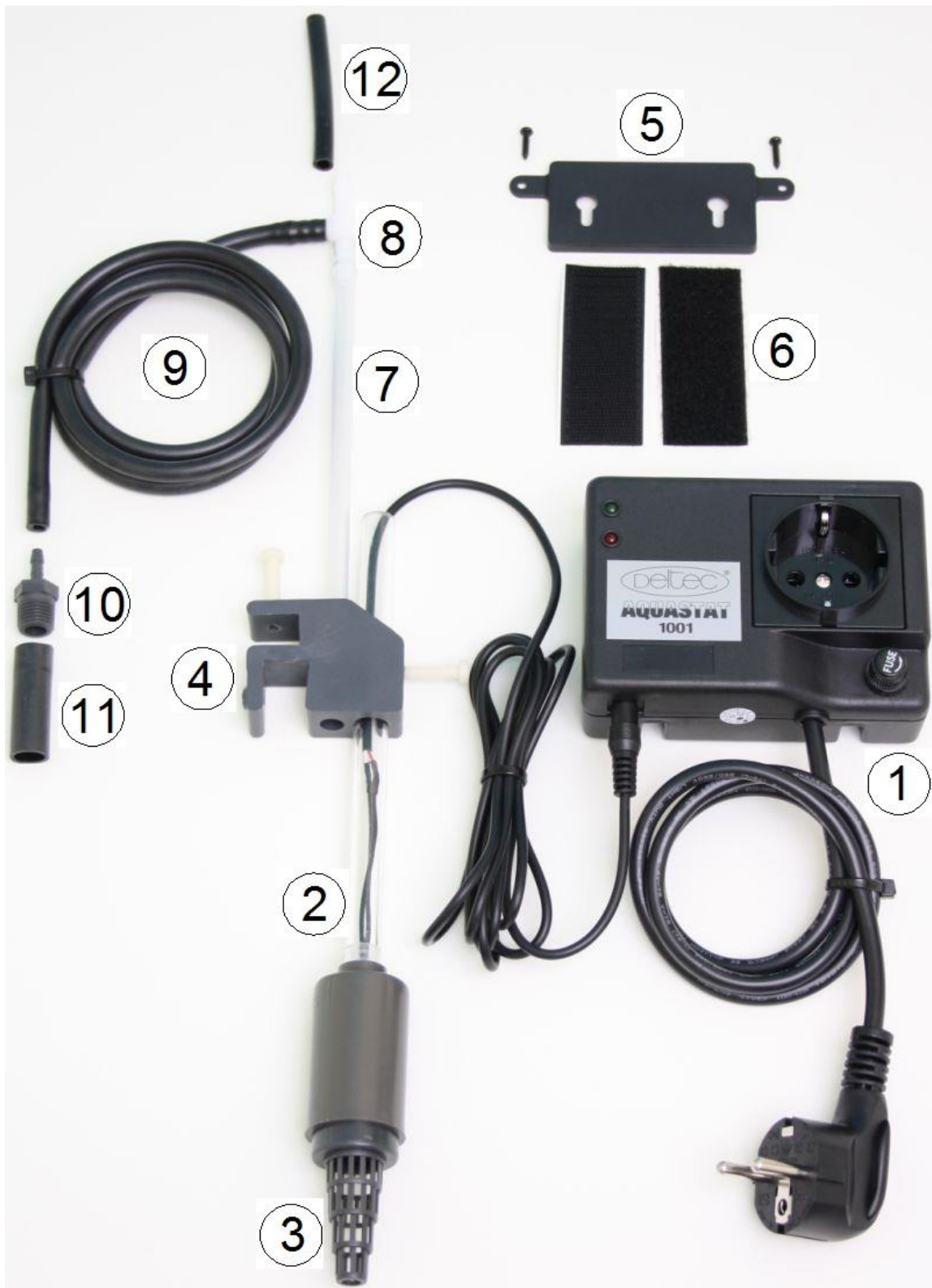
- Держатель (4) закрепить в подходящем месте на аквариуме или (если используется внешний фильтр) на баке фильтра.
- Вставить штепсельную вилку контроллера в сетевую розетку (загорится зеленая лампочка).
- Штекер поплавкового выключателя вставить в разъем контроллера.
- Перемещением трубки держателя (2) расположить поплавковый выключатель на уровне, на котором он должен срабатывать. При низком уровне воды загорается красная лампочка и включается помпа. По достижении заданного уровня красная лампочка гаснет.
- Подсоединить шланг к помпе и Тройнику (8)
- Впускной патрубок (7) плотно вставить в держатель (4).
- Установить помпу в баке для долива, который затем наполнить водой.
- Проверить исправность и герметичность всей системы, подняв и снова опустив держатель (4).
- После этого следует закрепить держатель (4).
- Готово!

Обслуживание

- Регулярно проверять защитную сетку (5) на отсутствие загрязнений.
- Регулярно (не реже 2-3 раз в месяц) проверять камеру поплавкового выключателя на отсутствие в ней улиток и известковых отложений.
- При необходимости погрузить камеру поплавкового выключателя в раствор уксуса или средства для удаления известки.

Меры предосторожности

- Несмотря на то, что система Aquastat 1001 изготовлена из высококачественных компонентов и тщательно проверена, нельзя с уверенностью исключить возможные технические дефекты. Систему Aquastat 1001 разрешается применять только с баком для долива, объем которого соответствует используемому аквариуму. Запрещается использовать систему Aquastat 1001 для подачи воды напрямую из водопровода.
- Шланг должен подсоединяться к Тройник (8) на высоте не ниже максимального уровня воды в баке для долива. В противном случае вода может подаваться из бака даже при выключенной помпе.
- Чрезмерно длинный впускной патрубок (7) можно укоротить до необходимой высоты подсоединения шланга.



Nr.	Art. Nr.	Bezeichnung
1	90105100	
2	90105200	
3	90105300	
4	90105400	
5	90105500	
6	90105600	
7	90105700	
8	90105800	
9	61751000	
10	90105900	
11	61752005	
12	61751005	

Deltec GmbH
Steller Straße 75
D-27755 Delmenhorst

Deutschland / Germany
www.deltec-aquaristic.com